

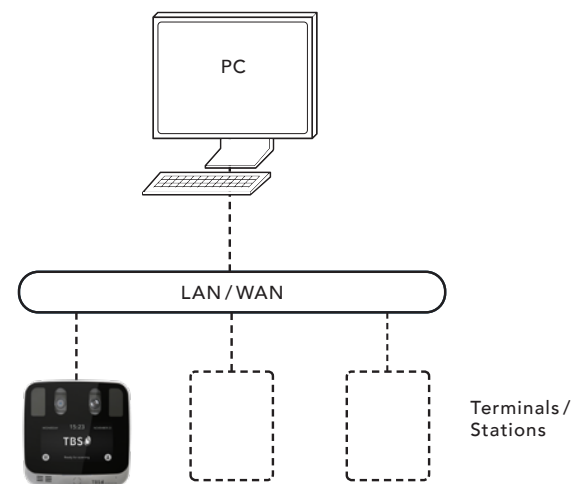


IRISERKENNUNG

2D EYE

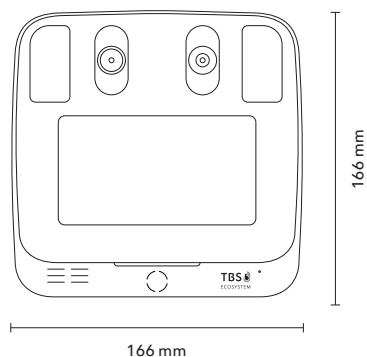
Iriserkennung für hohe Sicherheit und Multifunktionalität am Zutrittspunkt.

- Iris-Technologie
- Maskenerkennung
- Zutritt und Zeiterfassung
- Indooreinsatz
- Aufputzmontage
- Hohe Sicherheitsstufe
- Überlegene Erkennungsleistung
- Enrollment am Terminal
- Identifikation oder Verifikation
- Mittlere bis grosse Nutzergruppen
- Touchscreen personalisierbar
- Variable Konfiguration und Anpassbarkeit an Kundenanforderungen
- Inklusive MiFare / DesFire RFID reader
- Autonom und netzwerkfähig
- Hygienekonform für sensitive Anwendungen

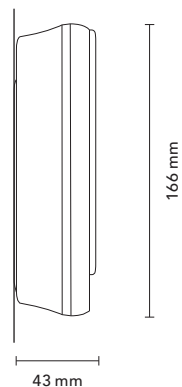




2D EYE



Wall mount



Touchless Biometric Systems AG
 Rietbrunnen 2
 8808 Pfäffikon SZ
 Switzerland
 tbs@tbs-biometrics.com
 www.tbs-biometrics.com

1 = Extendable
 *² = Indoor use only
 *³ = Mifare / Desfire only
 (*⁴) = Required if not sheltered
 (*) = Optional
 (2)⁵ = Requires internal relay board
 *⁶ = Micro-SIM. Supported bands:
 LTE FDD: B1/B3/B7/B8/B20/B28A,
 WCDMA: B1/B8, GSM: B3/B8

		3D ENROLL	3D TERMINAL	2D EYE	2D EYE THERMAL	2D ENROLL	2D+ TERMINAL	2D+ IP65 TERMINAL HEAVY DUTY	2D TERMINAL	2D STATION	2D TIME
Applications	Access Control		•	•	•		•	•	•	•	
	Time & Attendance		•	•	•		•	•	•	in/out	•
Sensor	Touchless, 3D-Multiview	•	•								
	Iris			•	•						
	Thermal camera				•						
	Capacitive Touch					•			•	•	•
	Multispectral						•	•			
User Interface	9.0" Touchscreen										•
	5.0" Touchscreen		•	•	•		•	•			
	3.5" Touchscreen								•		
	RFID		(*)	• ³	• ³		(*)	(*)	(*)	•	
	PIN		•	•	•		•	•	•		•
	Loudspeaker		•	•	•		•	•			
	Beeper								•	•	
Biometrics	Identification (1:N)		•	•	•		•	•	•	•	•
	Verification (1:1)		•	•	•		•	•	•	•	•
	1:N Database Size Limit		10'000 ¹	10'000 ¹	10'000 ¹		10'000 ¹	10'000 ¹	5'000 ¹	5'000 ¹	5'000 ¹
	1:1 Database Size Limit		100'000	100'000	100'000		100'000	100'000	100'000	100'000	100'000
	FRR at FAR 1:100'000		<0.5%	<0.5%	<0.5%		<1.0%	<1.0%	<2.0%	<2.0%	<2.0%
Communication	LAN		•	•	•		•	•	•	•	•
	WLAN		(*)				(*)	(*)	(*)	(*)	•
	Mobile ⁶										•
Interfaces	RS 232 / RS 485		•	•	•		•	•	•	•	
	Wiegand		•	•	•		•	•	•	•	
	Relay Output		(2) ⁵	1	1		1	1	(1)	(1)	
	I/O		(1/1)				2/2	2/2	3/1	/1	
	Security	Liveness Detection		(*)				(*)	(*)		
Multi-level Data Encryption			•				•	•	•	•	•
Template on Card			(*)	(*)	(*)		(*)	(*)	(*)	(*)	(*)
Anti-tampering			(*)				(*)	(*)	(*)	(*)	
Conditions	Input Supply Voltage DC (V)	5	9-30	12	12	USB	9-30	9-30	12-24	12-24	12
	Max. Power Rating (W)	16	18	16	16	5	10	10	7	5	10
	Operating Temperatures (C)	0° to 60°	-20° to 60°	0° to 45°	0° to 45°	0° to 60°	-20° to 60°	-20° to 60°	-20° to 60°	-20° to 60°	0° to 35°
	Humidity 10-90%	•	•	•	•	•	•	•	•	•	•
Mounting	Wall mount		• ²	• ²	• ²		• ²	•	• ²	• ²	• ²
	Flush mount (IP54)		•				•		•	•	
	Sun protection kit		(*) ⁴						(*) ⁴	(*) ⁴	
Certifications	CE	•	•	•	•	•	•	•	•	•	•